



富士経済「労働人口不足の未来予測から見た
ロボット潜在需要に関する考察」
米飯盛り付けロボット 販売数量・金額 2022年実績

プレ計量機能付き ご飯盛付けロボット

Fuwarica SERIES
ふわりかシリーズ

GST-FBB



Point 1

しっかりとほぐされたご飯を
ふんわりとカタチ良く盛り付け。
食感とおいしさが断然違います。

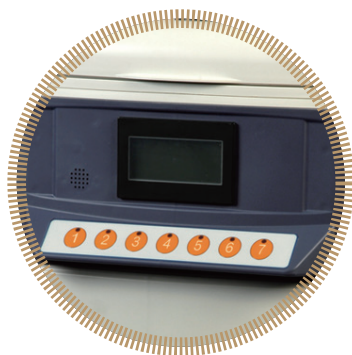


Point 2

プレ計量機能により、設定された量目を
シャッター計量部に事前に準備。
同じ量のご飯を連続して瞬時に提供でき、
作業時間が短縮されます。

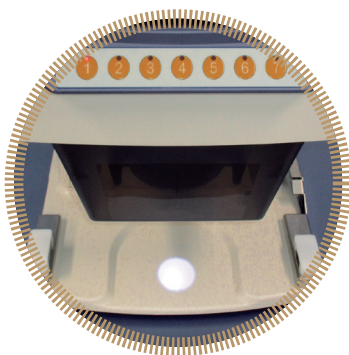
プレ計量機能でご飯計量の瞬発力がアップ、瞬時に盛り付け!!

保温、ほぐし機能により、ご飯が一層おいしくなります!!



Point 3

液晶タッチパネルを採用し、
究極の使い易さを実現。
操作やエラーが分かり易く表示され、
誰でも簡単に使用できます。



Point 4

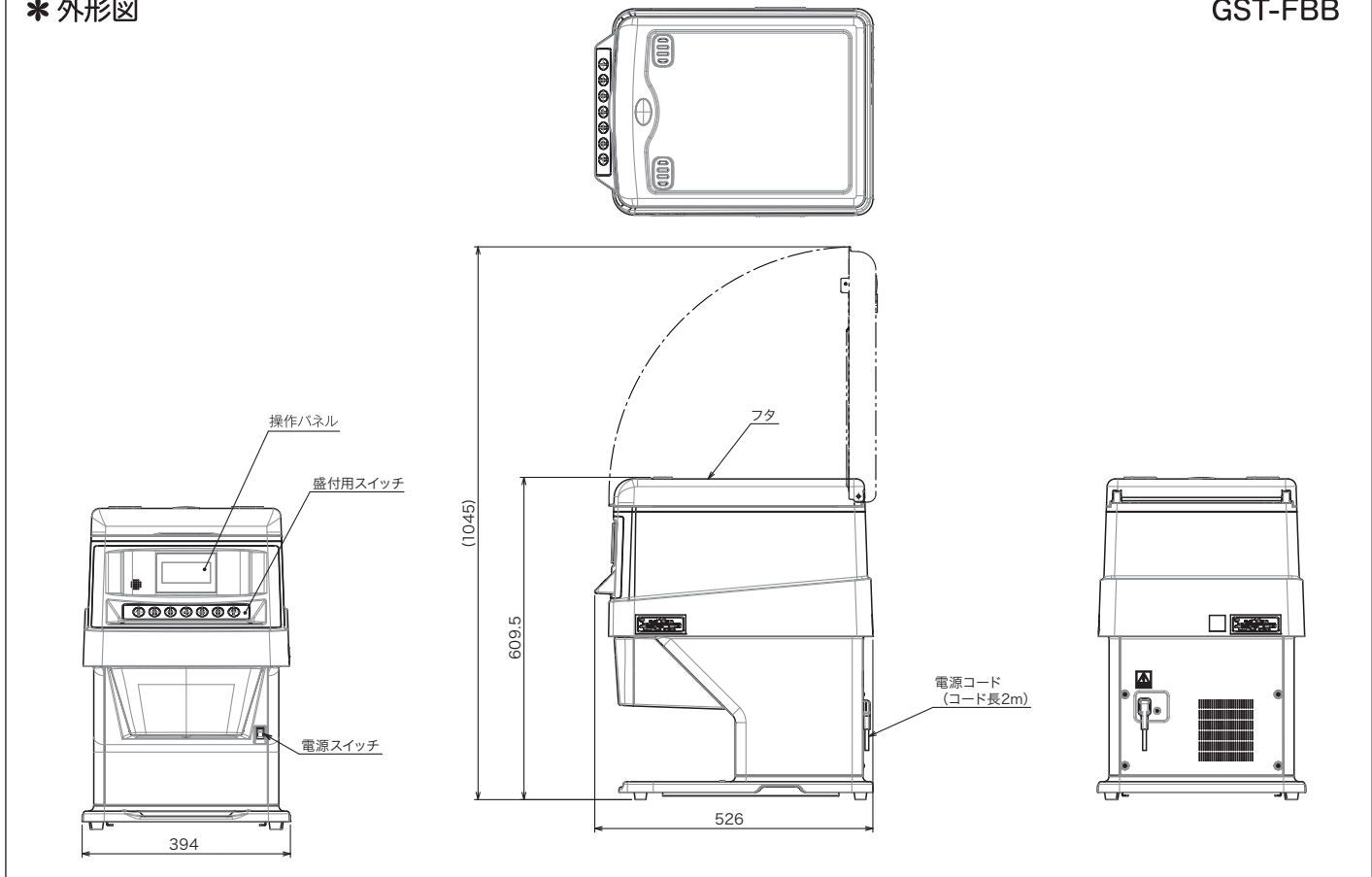
ご飯を盛り付ける中心に
スポットライトが当たり、
容器を置く位置が分かり易く、
スピーディーに作業ができます。



能力: 5秒 / 回
GST-FBB

* 外形図

GST-FBB



* 仕様

型 式	GST-FBB
機 械 寸 法	394W×526D×609.5Hmm ※フタ開放時：奥行き531mm、高さ1045mm
盛 付 能 力	5秒/回 (250g)
電 源	AC100V 50/60Hz
最大消費電力	瞬間最大消費電力360W
ホッパ容量	約10kg (約3升)
盛 付 量 目	50g~510g 7種類 (7パターンの設定が可能)
機 械 重 量	約32kg
電 源 コ ー ド	2mアース端子付き

* GST-FBBの特長

- プレ計量機能により設定された量目を、シャッター計量部に事前に準備し、連続的に瞬時に盛り付け。スピーディーにご飯を提供できます。
- 特許：ほぐし機構により、ご飯を練らずふんわりとカタチ良く盛り付け。食感に優れたおいしい商品を作ります。
- 保温機能を装備し、保温の持続性が向上。ジャーに匹敵する高保温性能です。
- 液晶タッチパネル採用で操作がとても簡単です。
- 残ったご飯の取り出しに便利にご飯取り出し機能搭載。
- 本体・フタを強化し、耐衝撃性・耐久性がアップ。
- 部品点数が少なく、お手入れが簡単です。部品洗浄には食器洗浄機が使用可能*。

*一部対応していない部品があります

- 機械のお取り扱いに関しては、取扱説明書に基づいて行って下さい。
- 機械能力は性能を表しています。作業を行う方によって異なる場合があります。
- 仕様及びデザインは、予告なく変更する場合があります。

* ご購入方法

現金お支払い	リースお支払い
●契約時………1/3	6年リース
●納品試運転時…現金残額	税法上経費で落とせます

見て、触れて、実演できる
オペレーション・ショールームへぜひお越し下さい

製品に関するお問合せは
Webお問合せフォーム▶



食の「おいしい」や「温かい」を世界の人々へ

<https://www.suzumo.co.jp> (国内)
<https://www.suzumokikou.com> (海外)

- 本 社 〒164-0001 東京都中野区中野4-10-1 中野セントラルパークイースト TEL03-3993-1371代
- 東京事業所 〒176-0012 東京都練馬区豊玉北2-23-2 営業本部 TEL03-3993-1452 海外事業本部 TEL03-3993-1407
- 札幌営業所 TEL011-876-9339代
- 浜松出張所 TEL053-461-5211代
- 岡山出張所 TEL086-239-9260代
- 仙台営業所 TEL022-235-0861代
- 大阪営業所 TEL072-728-9007代
- 九州営業所 TEL092-477-3555代
- 盛岡出張所 TEL019-613-2361代
- 北陸出張所 TEL076-201-8799代
- 熊本出張所 TEL096-234-7165代
- 名古屋営業所 TEL052-768-7030代
- 広島営業所 TEL082-836-5000代