



Fuwarica SERIES  
ふわりかシリーズ

プレ計量機能付き ライス盛り付け機

# GST-FBC

富士経済「労働人口不足の未来予測から見た  
ロボット潜在需要に関する考察」  
米飯盛り付けロボット 販売数量・金額 2022年実績



## Point 1

しっかりとほぐされたライス  
ふんわりとカタチ良く盛り付け。  
食感とおいしさが断然違います。



## Point 2

プレ計量機能により、設定された量目を  
シャッター計量部に事前に準備。  
同じ量のライスを連続して瞬時に提供でき、  
作業時間が短縮されます。



**プレ計量機能でライス計量の瞬発力がアップ、瞬時に盛り付け!!**

**ホテル・buffet等、オープンキッチンにマッチしたデザインです。**



能力: 5秒/回  
GST-FBC



## Point 3

液晶タッチパネルを採用し、  
究極の使い易さを実現。  
オプションで連続センサーや  
セルフ画面モードも可能です。

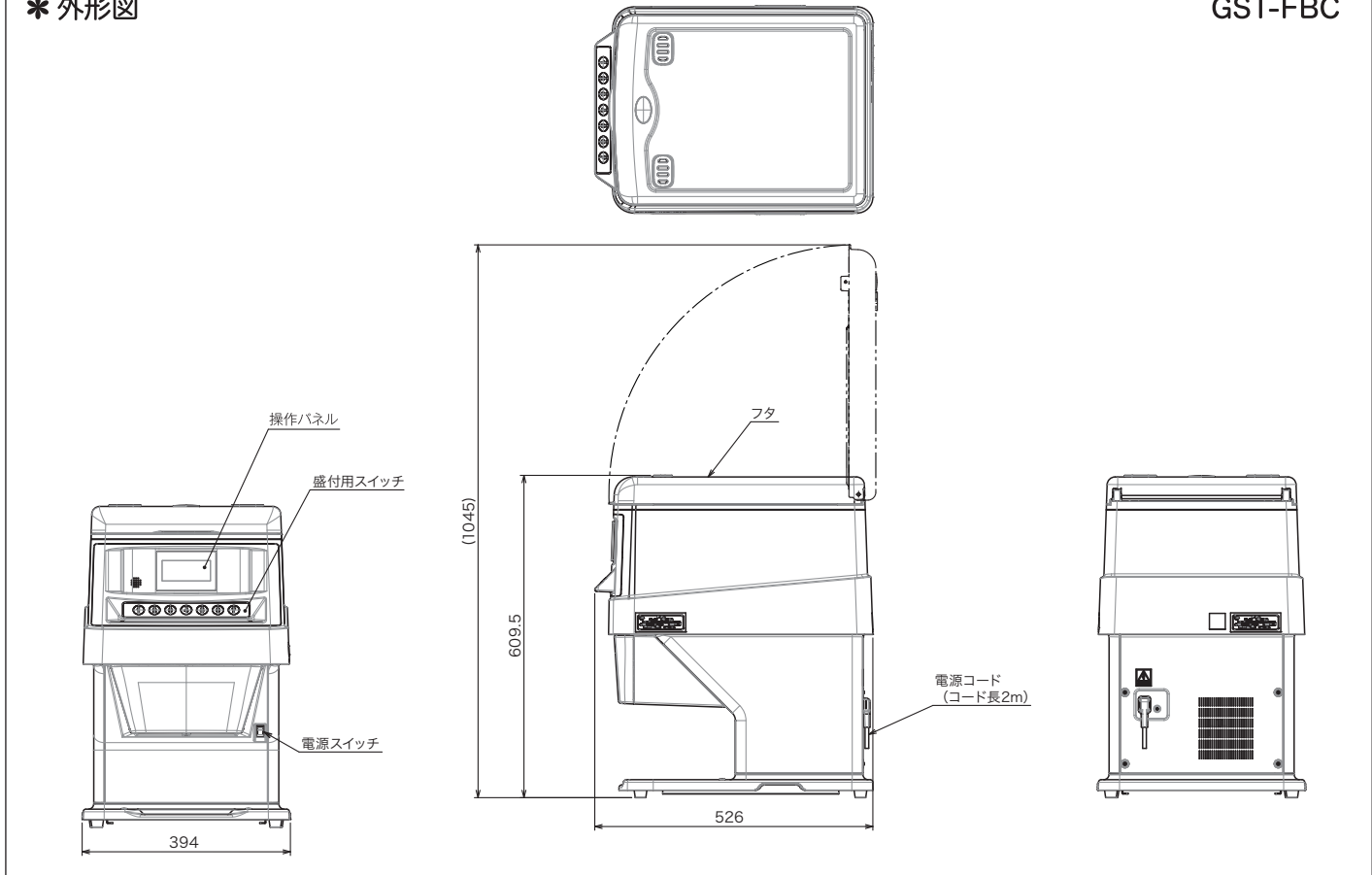


## Point 4

ライスを盛り付ける中心に  
スポットライトが当たり、  
容器を置く位置が分かり易く、  
スピーディーに作業ができます。

\* 外形図

GST-FBC



\* 仕様

型 式	GST-FBC
機 械 寸 法	394W×526D×609.5Hmm ※フタ開放時:奥行き531mm、高さ1045mm
盛 付 能 力	5秒/回 (250g)
電 源	AC100V 50/60Hz
最大消費電力	瞬間最大消費電力360W
ホッパー容量	約10kg (約3升)
盛 付 量 目	50g~510g 7種類 (7パターンの設定が可能)
機 械 重 量	約32kg
電 源 コ ー ド	2mアース端子付き

\* GST-FBCの特長

- ホテル・ブッフェ等、オープンキッチンにマッチしたデザインです。
- プレ計量機能により設定された量目を、シャッター計量部に事前に準備し、連続的に瞬時に盛り付け。スピーディーにライスを提供できます。
- 特許：ほぐし機構により、ライスを練らずふんわりとカタチ良く盛り付け。食感に優れたおいしい商品を作ります。
- 保温機能を装備し、いつでも温かいライスが提供できます。
- 液晶タッチパネル採用で操作がとても簡単です。
- 残ったライスの取り出しに便利なライス取り出し機能搭載。
- 本体・フタを強化し、耐衝撃性・耐久性がアップ。
- 部品点数が少なく、お手入れが簡単です。部品洗浄には食器洗浄機が使用可能。\*

\*一部対応していない部品があります

- 機械のお取り扱いに関しては、取扱説明書に基づいて行って下さい。
- 機械能力は性能を表しています。作業を行う方によって異なる場合があります。
- 仕様及びデザインは、予告なく変更する場合があります。

\* ご購入方法

現金お支払い	リースお支払い
● 契約時………1/3	6年リース
● 納品試運転時…現金残額	税法上経費で落とせます

見て、触れて、実演できる  
オペレーション・ショールームへぜひお越し下さい

製品に関するお問合せは  
Webお問合せフォーム▶



**WE LOVE RICE SUZUMO**

食の「おいしい」や「温かい」を世界の人々へ

<https://www.suzumo.co.jp> (国内)  
<https://www.suzumokikou.com> (海外)

全国ネットワーク  
詳細はこちら



- 本 社 〒164-0001 東京都中野区中野4-10-1 中野セントラルパークイースト TEL03-3993-1371(代)
- 東京事業所 〒176-0012 東京都練馬区豊玉北2-23-2 営業本部 TEL03-3993-1452 海外事業本部 TEL03-3993-1407
- 札幌営業所 TEL011-876-9339(代)  浜松出張所 TEL053-461-5211(代)  岡山出張所 TEL086-239-9260(代)
- 仙台営業所 TEL022-235-0861(代)  大阪営業所 TEL072-728-9007(代)  九州営業所 TEL092-477-3555(代)
- 盛岡出張所 TEL019-613-2361(代)  北陸出張所 TEL076-201-8799(代)  熊本出張所 TEL096-234-7165(代)
- 名古屋営業所 TEL052-768-7030(代)  広島営業所 TEL082-836-5000(代)
- 東京工場：埼玉  海外拠点：アメリカ合衆国 (CA, NJ) ・シンガポール