

出来ることが「たくさん」ある

ご飯盛付けロボット

# Fuwarica

SERIES

ふわりかシリーズ

GST-MRA



富士経済「労働人口不足の未来予測から見た  
ロボット潜在需要に関する考察」  
米飯盛り付けロボット 販売数量・金額 2022年実績



### Point 1

大画面液晶に、**ご飯の残量**や  
**経過時間**も表示します。  
さらに操作ガイドなども。  
作業をサポートします。

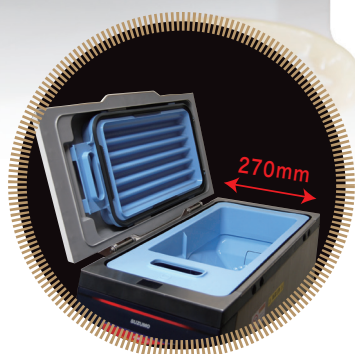


### Point 2

優れた保温と保湿性能。  
しかも手に触れず**衛生的**。  
器を置いて**最速4秒**。  
**片手で素早く**盛り付ける  
快速パフォーマンス。

ホテル・レストラン・カフェ・スーパー・テイクアウト…

ご飯の盛り付けが進化した。**ハイパフォーマンスロボ登場!**



### Point 3

横幅270mmの**コンパクトサイズ**。  
フタが横開きになり、  
狭い店舗にも楽々設置できます。



### Point 4

厨房だけでなく  
ビュッフェなどの**セルフでも大活躍**します。  
またLEDの残量表示で、離れたところからも  
ご飯の補充タイミングがわかります。

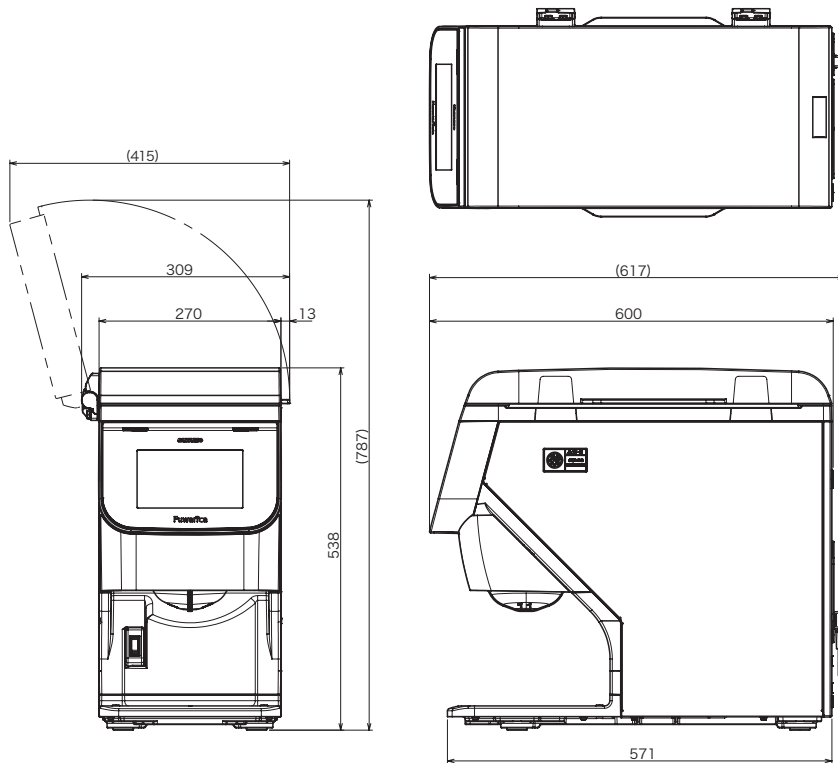


GST-MRA-LN

ボディカラーは  
選べる2種類 **WHITE** **NAVY**

**\* 外形図**

**GST-MRA**



**\* 仕様**

型 式	GST-MRA-LW、LN
機 械 寸 法	309W×600D×538Hmm (標準寸法) 415W×617D×787Hmm (最大寸法)
盛 付 能 力	4秒/回 (200g)
電 源	AC100V 50/60Hz
最大消費電力	390W
ホッパ容量	約5.0kg (約1.5升)
盛 付 量 目	20~350g 最大8パターンの設定が可能
機 械 重 量	約35kg
電 源 コ ー ド	2mアース端子付き

● フタが右開きのGST-MRA-RW、RNもあります。

**\* GST-MRAの特長**

- 大型液晶カラータッチパネル(抗菌保護フィルム付\*)の採用で、誰でも分かりやすく、簡単に操作できます。\* オプション設定
- ご飯の残量をLEDライトの色や液晶画面に表示。ひと目で確認できます。
- 画面デザインはお好みで選択可能。色分けされた操作ボタンで、押し間違いを防ぎます。
- ご飯投入後の経過時間を表示。  
ご飯が長時間滞留するのを防ぐことができます。
- ご飯をしゃもじで切るイメージでほぐし、ふっくらふんわり盛り付けます。
- 分解組立やトラブルシューティングも液晶画面で確認できます。
- 波形状の内蓋によってホッパー内の水分をそのままご飯の表面に戻し、乾きを防いで潤いをキープします。
- 内部シャッターによる密閉構造で、いつでも温かいご飯を提供できます。
- 横幅270mmのコンパクト設計でスペースを有効活用できます。
- 連続、記憶モード、ブレ計量を搭載しており、作業性の向上につながります。
- 部品点数が少なく、お手入れが簡単です。部品洗浄には食器洗浄機が使用可能。\*

\* 一部対応していない部品があります

**\* ご購入方法**

現金お支払い	リースお支払い
● 契約時………1/3	6年リース
● 納品試運転時…現金残額	税法上経費で落とせます

- 機械のお取り扱いに関しては、取扱説明書に基づいて行って下さい。
- 機械能力は性能を表しています。作業を行う方によって異なる場合があります。
- 仕様及びデザインは、予告なく変更する場合があります。

見て、触れて、実演できる  
オペレーション・ショールームへぜひお越し下さい

製品に関するお問合せは  
Webお問合せフォーム▶



**WE LOVE RICE SUZUMO**  
食の「おいしい」や「温かい」を世界の人々へ

<https://www.suzumo.co.jp> (国内)  
<https://www.suzumokikou.com> (海外)

- 本 社 〒164-0001 東京都中野区中野4-10-1 中野セントラルパークイースト TEL03-3993-1371(代)
- 東京事業所 〒176-0012 東京都練馬区豊玉北2-23-2 営業本部 TEL03-3993-1452 海外事業本部 TEL03-3993-1407
- 札幌営業所 TEL011-876-9339(代) □ 浜松出張所 TEL053-461-5211(代) □ 岡山出張所 TEL086-239-9260(代)
- 仙台営業所 TEL022-235-0861(代) □ 大阪営業所 TEL072-728-9007(代) □ 九州営業所 TEL092-477-3555(代)
- 盛岡出張所 TEL019-613-2361(代) □ 北陸出張所 TEL076-201-8799(代) □ 熊本出張所 TEL096-234-7165(代)
- 名古屋営業所 TEL052-768-7030(代) □ 広島営業所 TEL082-836-5000(代)