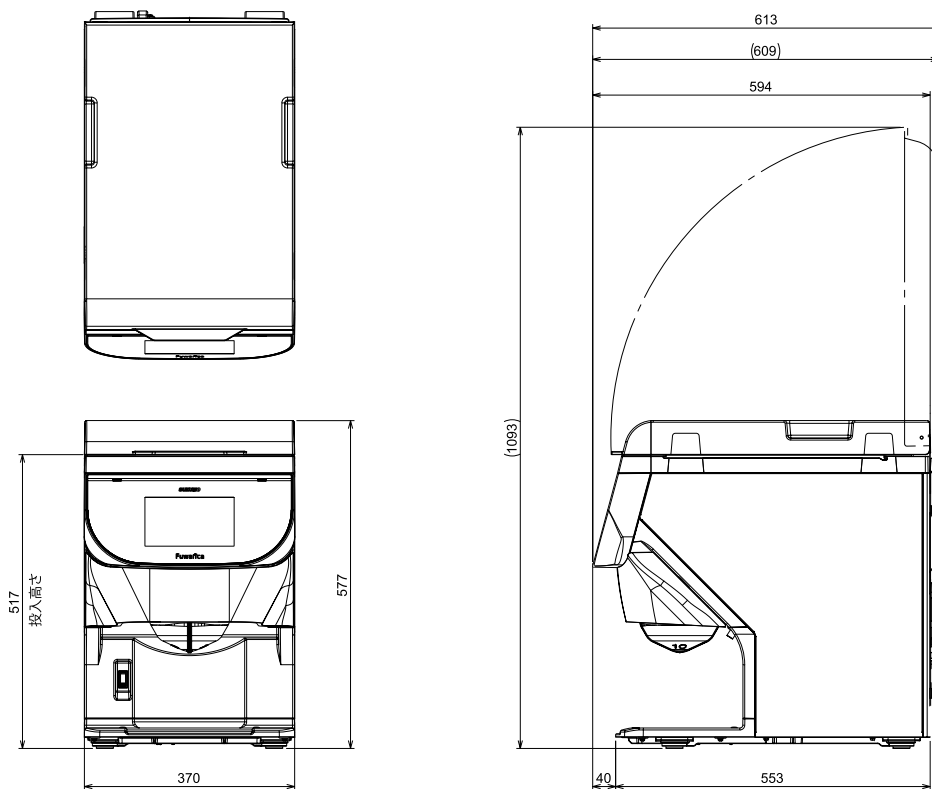


■ 外形図
GST-RRR



■ 仕様

型式	GST-RRR-WH、GST-RRR-BK
機械寸法	前開き (標準仕様) 370W×613D×577Hmm (標準寸法) 370W×613D×1093Hmm (最大寸法) 横開き (特注仕様) 411W×613D×577Hmm (標準寸法) 553W×613D×918Hmm (最大寸法)
盛付能力	4秒/回 (200g)
電源	AC100V 50/60Hz

最大消費電力	540W
ホッパー容量	約10.9kg (約3.3升)
盛付量目	20～500g 最大8パターンの設定が可能 ※分割盛付機能により500～1000gまでの盛付も可能
機械重量	前開き (標準仕様) 約36kg 横開き (特注仕様) 約37.5kg
電源コード	2mアース端子付き
部品点数	14点

※製品仕様は変更になる場合がございます。

- ・ 機械のお取り扱いに関しては、取扱説明書に基づいて行って下さい。
- ・ 機械能力は性能を表しています。作業を行う方によって異なる場合があります。
- ・ 仕様及びデザインは、予告なく変更する場合があります。

見て、触れて、実演できる
オペレーション・ショールームへぜひお越し下さい。

製品に関する
お問合せ

[Webお問合せフォーム]



食の「おいしい」や「温かい」を世界の人々へ
https://www.suzumo.co.jp (国内)
https://www.suzumokikou.com (海外)

全国ネットワーク
詳細はこちら



□ 本 社
〒164-0001 東京都中野区中野4-10-1 中野セントラルパークイースト TEL.03-3993-1371 (代)

□ 東京事業所
〒176-0012 東京都練馬区豊玉北2-23-2
営業本部 TEL.03-3993-1452 海外事業本部 TEL.03-3993-1407

□ 札幌営業所 TEL.011-876-9339 (代) □ 北陸出張所 TEL.076-201-8799 (代)
□ 仙台営業所 TEL.022-235-0861 (代) □ 広島営業所 TEL.082-836-5000 (代)
□ 盛岡出張所 TEL.019-613-2361 (代) □ 岡山出張所 TEL.086-239-9260 (代)
□ 名古屋営業所 TEL.052-788-7030 (代) □ 九州営業所 TEL.092-477-3555 (代)
□ 浜松出張所 TEL.053-461-5211 (代) □ 熊本出張所 TEL.096-234-7165 (代)
□ 大阪営業所 TEL.072-728-9007 (代)
□ 東京工場: 埼玉 □ 海外拠点: アメリカ合衆国 (CA, NJ) ・シンガポール

■ ご購入方法

- 現金お支払い
- 契約時……………1/3
 - 納品試運転時…現金残額
-
- リースお支払い
- 6年リース
税法上経費で落とせます