

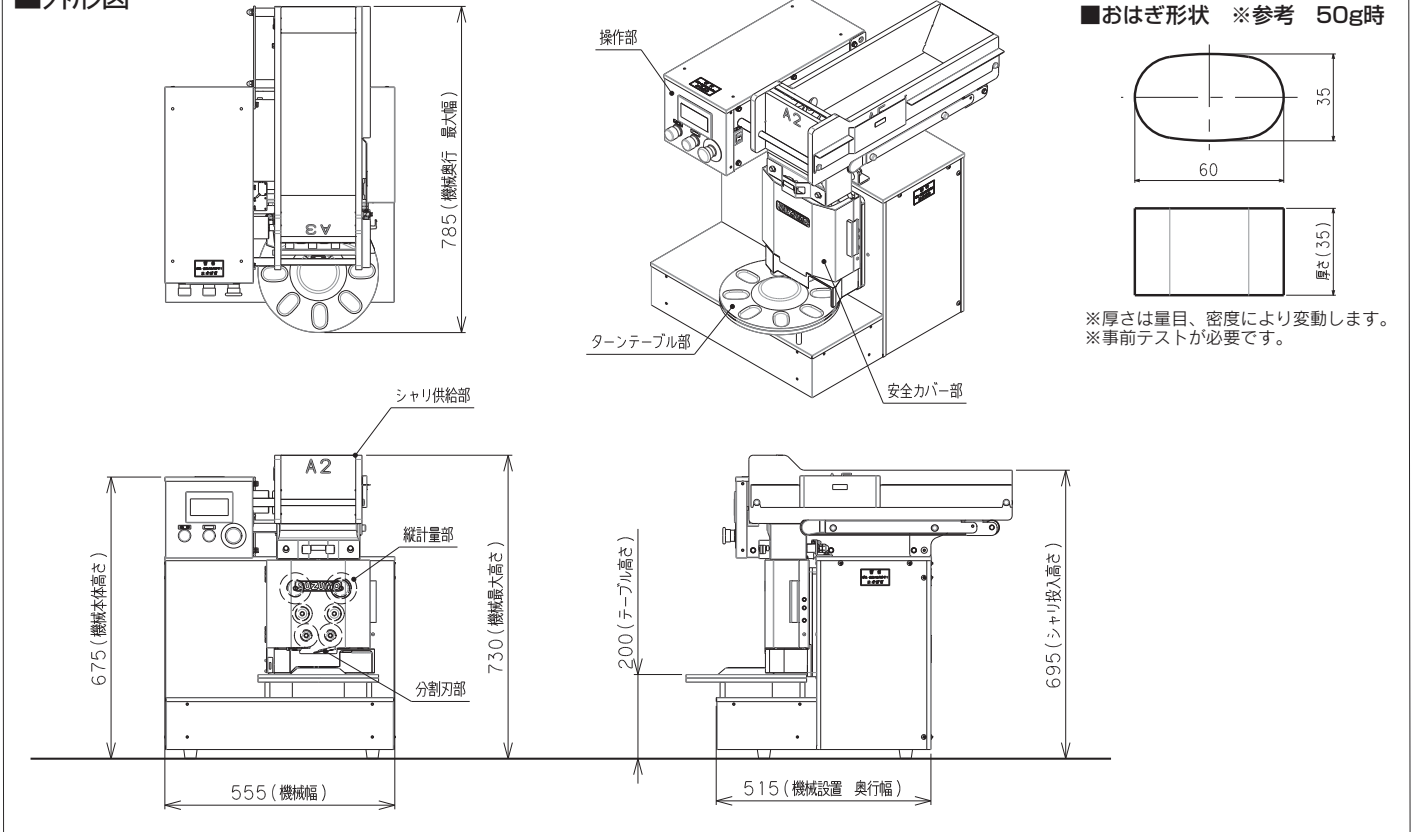
おはぎ成形機 OHG-FMA



米粒を潰さず、ふっくらとしたお米を餡で包んだ美味しいおはぎが生産できます。



■外形図



■仕様

商品名	おはぎ成形機
型式	OHG-FMA-TB
生産能力	最大2000個/時
電源	AC100V 50/60Hz
最大消費電力	130W
機械寸法	555W×785D×730Hmm
ホッパー容量	約2.1kg (約0.6升) (ホッパーライン下に手ほぐしで投入)
量目範囲	50~70g

- 機械のお取り扱いに関しては、取扱説明書に基づいて行って下さい。
- 機械能力は性能を表しています。作業を行う方によって異なる場合があります。
- 仕様及びデザインは、予告なく変更する場合があります。

■特長

米粒を潰さず、ふっくらとしたお米を餡で包んだ、美味しいおはぎが生産できます。

■ご購入方法

現金お支払い	リースお支払い
●契約時……………1/3 ●納品試運転時…現金残額	6年リース 税法上経費で落とせます

見て、触れて、実演できる
オペレーション・ショールームへぜひお越し下さい

製品に関するお問合せは
Webお問合せフォーム▶



SUZUMO
WE LOVE RICE
食の「おいしい」や「温かい」を世界の人々へ

<https://www.suzumo.co.jp> (国内)
<https://www.suzumokikou.com> (海外)

全国ネットワーク

詳細はこちら



- 本社 〒164-0001 東京都中野区中野4-10-1 中野セントラルパークイースト ☎03-3993-1371(代)
- 東京事業所 〒176-0012 東京都練馬区豊玉北2-23-2 営業本部 ☎03-3993-1452 海外事業本部 ☎03-3993-1407
- 札幌営業所 ☎011-876-9339(代) 浜松出張所 ☎053-461-5211(代) 岡山出張所 ☎086-239-9260(代)
- 仙台営業所 ☎022-235-0861(代) 大阪営業所 ☎072-728-9007(代) 九州営業所 ☎092-477-3555(代)
- 盛岡出張所 ☎019-613-2361(代) 北陸出張所 ☎076-201-8799(代) 熊本出張所 ☎096-234-7165(代)
- 名古屋営業所 ☎052-768-7030(代) 広島営業所 ☎082-836-5000(代)
- 東京工場：埼玉 海外拠点：アメリカ合衆国 (CA, NJ) ・シンガポール