

**業界最速!!** 毎時**4800**カンの生産能力(18g以下)

ふんわりとした食感の美味しいシャリ玉を提供します。

# 小型シャリ玉ロボット SSN-JLA/JRA

**業界No.1!!**  
シェア、能力、  
安心の使い易さ



シャリの触れる部分が全て青色になりました。  
紛失や異物混入を予防します。

## 口どけの良い美味しいシャリ玉を成形!

独自の計量方法でシャリを練らず、固めず、低密度で高精度なシャリ玉を供給します。シャリ玉のにぎり具合はしっかり〜やわらかまで、幅広い調整が可能です。

## 使い易さを考慮したコンパクトサイズ!

シャリ投入部が低く、女性でもラクラク投入!シャリを少量ずつ投入することで、よりおいしいシャリ玉が出来上がります。

## ターンテーブル逆回りのSSN-JRAもあります。

ご使用頂く厨房環境等に応じて、ターンテーブル逆回り(時計回りのSSN-JRAも、ご用意しております。

## シャリを切らない独自製法!

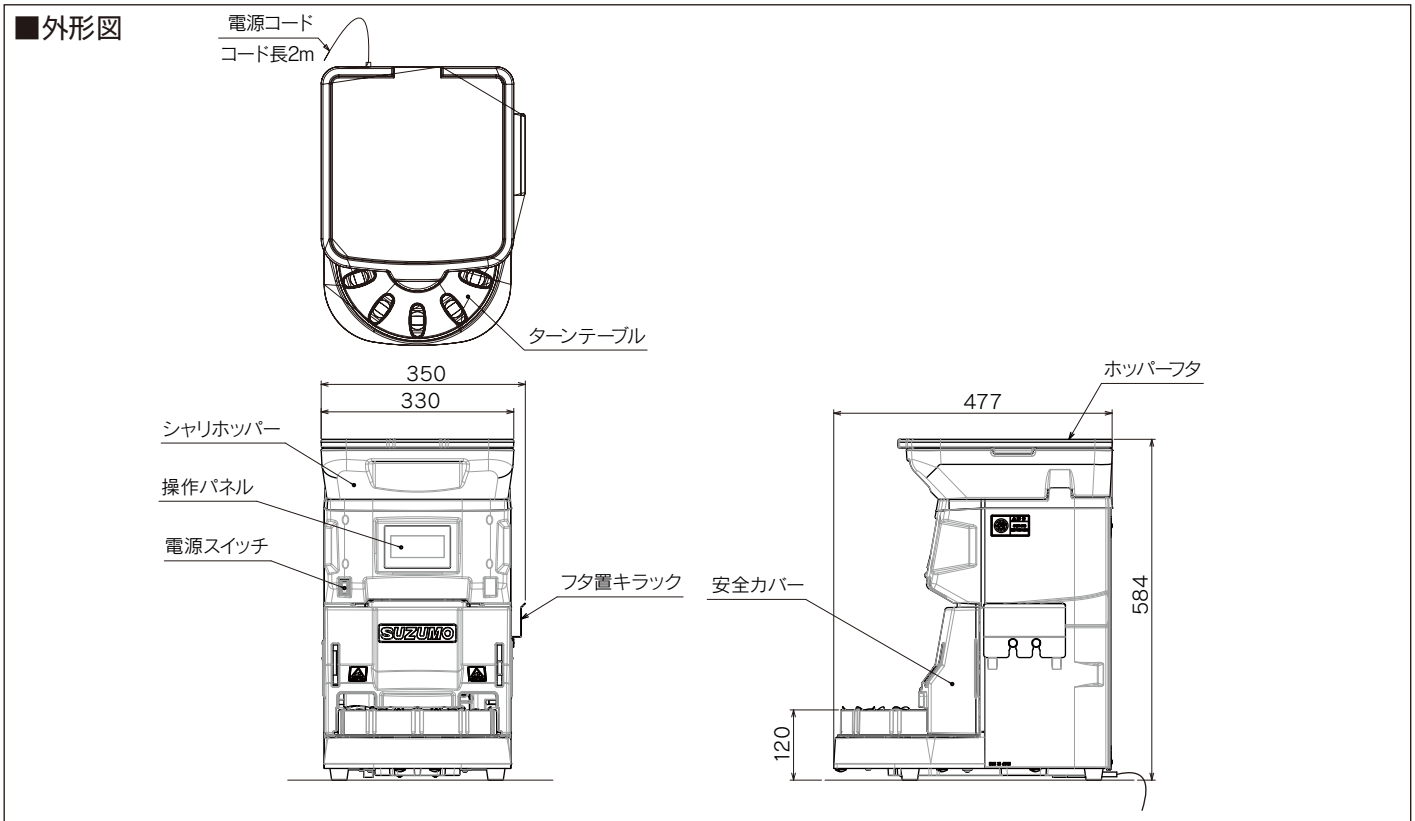
独自の櫛刃方式のシャッター刃の採用により、シャリの一粒一粒を切ることなく、そしてシャリを傷めずに、ソフトで柔らかなシャリ玉を成形します。

## 高精細の液晶タッチパネル採用!

簡単操作でラクラク生産。高精細で見やすく、イラスト付エラー表示など、使いやすさも抜群です。

## シャリを沢山入れたい、そんな声にも対応。

ホッパー容量は標準1.7升(約5.5kg)ですが、大ホッパーにより、約3升(約10kg)まで対応可能です。



■仕様

能力	3000、3600、4200、4800カン/時 (切換可) ※4800カン/時は量目18g以下 ※19g~25gは若干能力が下がります。
寸法	小ホッパー時:350W×477D×584Hmm 大ホッパー時:362W×479D×670Hmm ※フタ置キラック含む。
電源	AC100V、50/60Hz
最大消費電力	180W
ホッパー容量	小ホッパー：約5.5kg (約1.7升) 大ホッパー：約10kg (約3升)
シャリ玉形状	5種類からお選びいただけます。
量目	15~25g
にぎり具合	やわらか⇄しっかり (7段階調整)
重量	約25kg
保温装置	標準装備 (「ON」「OFF」切換、温度調整可)
オプション	わさび装置 軍艦巻き装置 シャリ玉移載装置 他

■機械のお取り扱いに関しては、取扱説明書に基づいて行って下さい。  
■機械能力は性能を表しています。作業を行う方によって異なる場合があります。  
■仕様及びデザインは、予告なく変更する場合があります。

■特長

- ホッパーの位置が低くシャリの投入が楽に行なえます。
  - 計量部の制御機能により、低密度で均一分布の計量を行い、従来よりも更にふんわりとしたシャリの供給が可能です。
  - 独自の籾刃方式の採用により、シャリー粒一粒を切らず、潰さずにソフトに成形します。
  - 液晶タッチパネルの採用で見やすく、より操作も簡単。エラー表示も液晶画面で詳しく表示されるから安心です。
  - 貫数指定ができ、欲しい数だけシャリ玉が生産できます。軍艦巻きや少量生産にとっても便利です。
  - シンプルな構造でサニタリー性、洗浄性に優れ、分解・組立も簡単な機械です。
  - 特注対応で手穂・シャリ玉兼用機に変更できます。
- ※シャリはほぐしてから投入して下さい。特に40℃以下のシャリや真空冷却のシャリは、よくほぐしてから投入して下さい。

■ご購入方法

現金お支払い	リースお支払い
●契約時……………1/3 ●納品試運転時…現金残額	6年リース 税法上経費で落とせます

見て、触れて、実演できる  
オペレーション・ショールームへ  
ぜひお越し下さい。

製品に関する  
お問合せは

Webお問合せフォーム

電話でのお問合せ

受付 月曜～金曜 9:15～17:00

**0120-599-333**



<https://www.suzumo.co.jp> (国内)  
<https://www.suzumokikou.com> (海外)

全国ネットワーク  
詳細はこちら



- 本社 〒164-0001 東京都中野区中野4-10-1 中野セントラルパークイースト TEL03-3993-1371(代)
- 東京事業所 〒176-0012 東京都練馬区豊玉北2-23-2 営業本部 TEL03-3993-1452 海外事業本部 TEL03-3993-1407
- 札幌営業所 TEL011-876-9339(代)  浜松出張所 TEL053-461-5211(代)  岡山出張所 TEL086-239-9260(代)
- 仙台営業所 TEL022-235-0861(代)  大阪営業所 TEL072-728-9007(代)  九州営業所 TEL092-477-3555(代)
- 盛岡出張所 TEL019-613-2361(代)  北陸出張所 TEL076-201-8799(代)  熊本出張所 TEL096-234-7165(代)
- 名古屋営業所 TEL052-768-7030(代)  広島営業所 TEL082-836-5000(代)
- 東京工場：埼玉  海外拠点：アメリカ合衆国 (CA, NJ) ・シンガポール