

新発想の寿司ユニット機!! 今までにない店内設置を可能にします。

# 上出し式シャリ玉ロボット SSN-UJA



レーン内に設置すれば  
寿司ロボットとわからない!

回転寿司レーンのシステムにフィットするデザインは、  
アルバイトでも、お客様の前で本物の寿司職人同様の  
パフォーマンスが可能になります。

操作はタッチパネル画面で簡単!!  
1カンずつ出てくるシャリ玉を取り  
出し、ネタをのせて軽く握るだけ  
でOK。



※保温機能を標準搭載し、  
長時間人肌温度のシャリ玉を提供することができます。

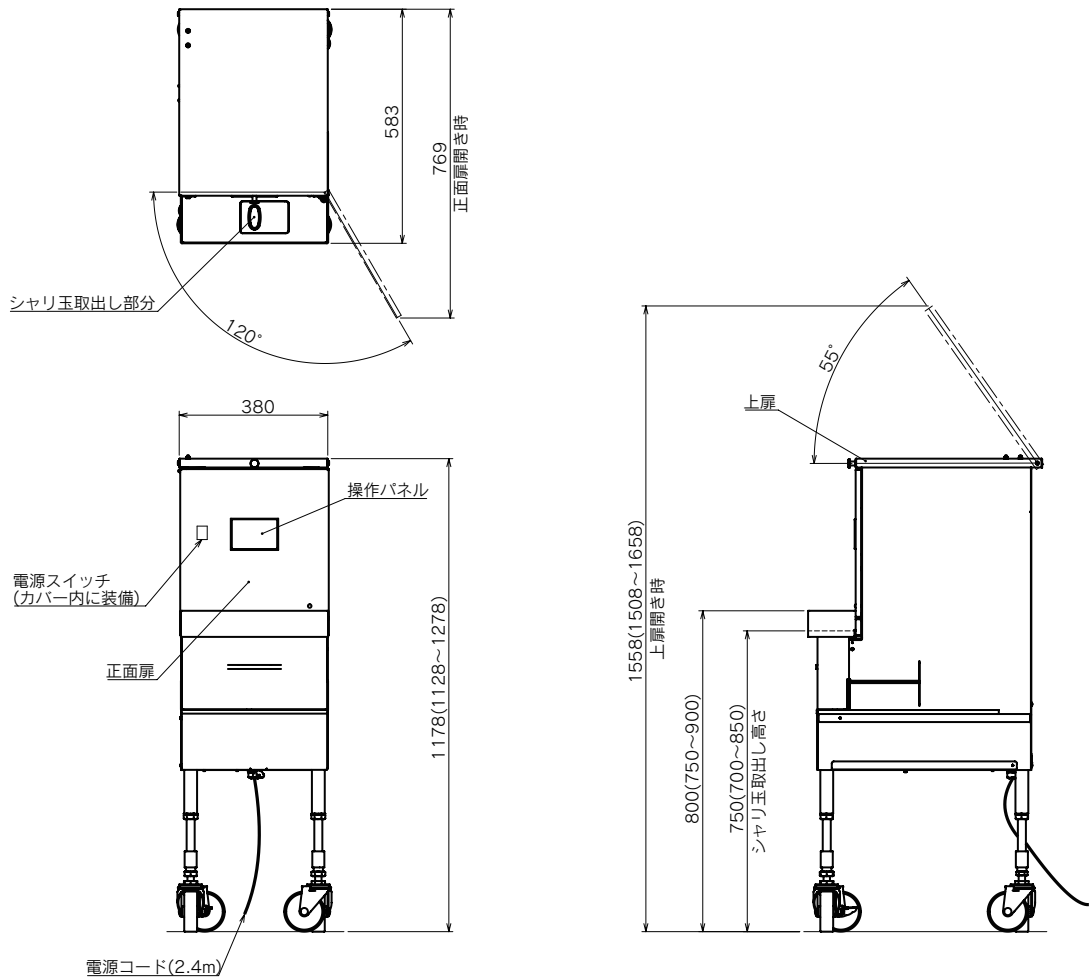


設置イメージ (客席側)



設置イメージ (厨房側)

## ■外形図



## ■仕様

生産能力	最大3200カン/時
機械寸法	380W×583D×1178Hmm (標準寸法)
電源	AC100V 50/60Hz
最大消費電力	150W
機械重量	65kg
ホッパー容量	約5.5kg (約1.7升)
量目	16g、18g、20g、22g (切替可)
シャリ玉寸法 (選択部品)	Aタイプ/長さ55×幅24mm (シャリ玉上部に丸み) SAタイプ/長さ52×幅22mm (シャリ玉上部に丸み) AZタイプ/長さ55×幅24mm (シャリ玉下部に丸み) SAZタイプ/長さ52×幅22mm (シャリ玉下部に丸み)
※高さは可変	
にぎり具合調整	やわらか⇄しっかり (7段階調整)

## ■特長

- タッチパネル画面の簡単操作。1カンずつ出てくるシャリ玉を取り出し、ネタをのせて軽く握るだけ。
- シャリ玉ロボットの機能を搭載。  
シャリを練らずに低密度で高精度なシャリ玉を供給。
- シャリを傷めない独自の計量方法と、櫛刃方式のシャッター刃の採用によりシャリの一粒一粒を切ることなく、ふんわりとしたシャリ玉を作ります。

## ■ご購入方法

現金お支払い	リースお支払い
●契約時……………1/3 ●納品試運転時…現金残額	6年リース 税法上経費で落とせます

- 機械のお取り扱いに関しては、取扱説明書に基づいて行って下さい。
- 機械能力は性能を表しています。作業を行う方によって異なる場合があります。
- 仕様及びデザインは、予告なく変更する場合があります。

見て、触れて、実演できる  
オペレーション・ショールームへぜひお越し下さい

製品に関するお問合せは  
Webお問合せフォーム▶



食の「おいしい」や「温かい」を世界の人々へ

<https://www.suzumo.co.jp> (国内)  
<https://www.suzumokikou.com> (海外)

全国ネットワーク  
詳細はこちら



- |  |  |  |
|--|--|--|
| <input type="checkbox"/> 本社 〒164-0001 東京都中野区中野4-10-1 中野セントラルパークイースト ℡03-3993-1371代               | <input type="checkbox"/> 浜松出張所 ℡053-461-5211代  | <input type="checkbox"/> 岡山出張所 ℡086-239-9260代          |
| <input type="checkbox"/> 東京事業所 〒176-0012 東京都練馬区豊玉北2-23-2 営業本部 ℡03-3993-1452 海外事業本部 ℡03-3993-1407 | <input type="checkbox"/> 大板営業所 ℡072-728-9007代  | <input type="checkbox"/> 九州営業所 ℡092-477-3555代          |
| <input type="checkbox"/> 札幌営業所 ℡011-876-9339代  | <input type="checkbox"/> 北陸出張所 ℡076-201-8799代  | <input type="checkbox"/> 熊本出張所 ℡096-234-7165代          |
| <input type="checkbox"/> 仙台営業所 ℡022-235-0861代  | <input type="checkbox"/> 名古屋営業所 ℡052-768-7030代 | <input type="checkbox"/> 広島営業所 ℡082-836-5000代          |
| <input type="checkbox"/> 盛岡出張所 ℡019-613-2361代  | <input type="checkbox"/> 東京工場：埼玉               | <input type="checkbox"/> 海外拠点：アメリカ合衆国 (CA, NJ) ・シンガポール |